

А К Т

прийому-передачі межових знаків на зберігання

м.Трускавець
(назва населеного пункту)

" " _____ 20__ р.

Ми, що нижче підписалися:

- 1. Інженер-землевпорядник - Лютов В.О.
- 2. Землекористувач — гр.Веклюк Леся Ярославівна

у присутності власників/користувачів суміжних земельних ділянок:

від А до Б - землі будинковолодіння №40 по вул.Помірецька (4611500000:09:006:0054)

від Б до В - землі гр.Петранич Д.Т., вул.Помірецька,44 (4611500000:09:006:0111)

від В до Г - землі ТзОВ"ГКК"Карпати", вул.Карпатська,2 (4611500000:02:009:0008)

від Г до Д - землі гр.Лугова Ф.М., вул.Помірецька,38 (4611500000:09:006:0052)

від Д до А - землі гр.гр.Савчин В.П., Лугова Ф.М., Луговий С.П., вул.Помірецька,38 (4611500000:09:006:0103)

склали цей акт про таке:

- 1. Межі земельної ділянки з кадастровим номером 4611500000:09:006:____, яка знаходиться в м. Трускавець, вулиця Помірецька Трускавецької міської ради Львівської області площею 0,0630 га, наданої землекористувачу земельної ділянки Веклюк Лесі Ярославівні для індивідуального садівництва закріпленні в натурі (на місцевості) межовими знаками встановленого зразка другої групи у кількості 8 шт., описок яких додається. Схема прив'язки межових знаків до об'єктів і контурів місцевості / абриси (кроки) додається. (необхідно підкреслити)
- 2. Власнику земельної ділянки претензій щодо меж та конфігурації земельної ділянки не має
- 3. Власниками суміжних земельних ділянок претензій до існуючих меж не заявлено.
- 4. Межові знаки пред'явлені та передані на зберігання землекористувачу земельної ділянки для Веклюк Лесі Ярославівні, який(яка) про адміністративну відповідальність за знищення межових знаків згідно з пунктом "е" частини першої статті 211 Земельного кодексу України та статті 56 Кодексу України про адміністративні правопорушення ознайомлений(а).
- 5. Цей акт складений у трьох примірниках, один з яких додається до технічної документації, другий передається виконавцю робіт, третій - землекористувачу земельної ділянки.

Землекористувач земельної ділянки _____ Л. Я. Веклюк
(підпис)

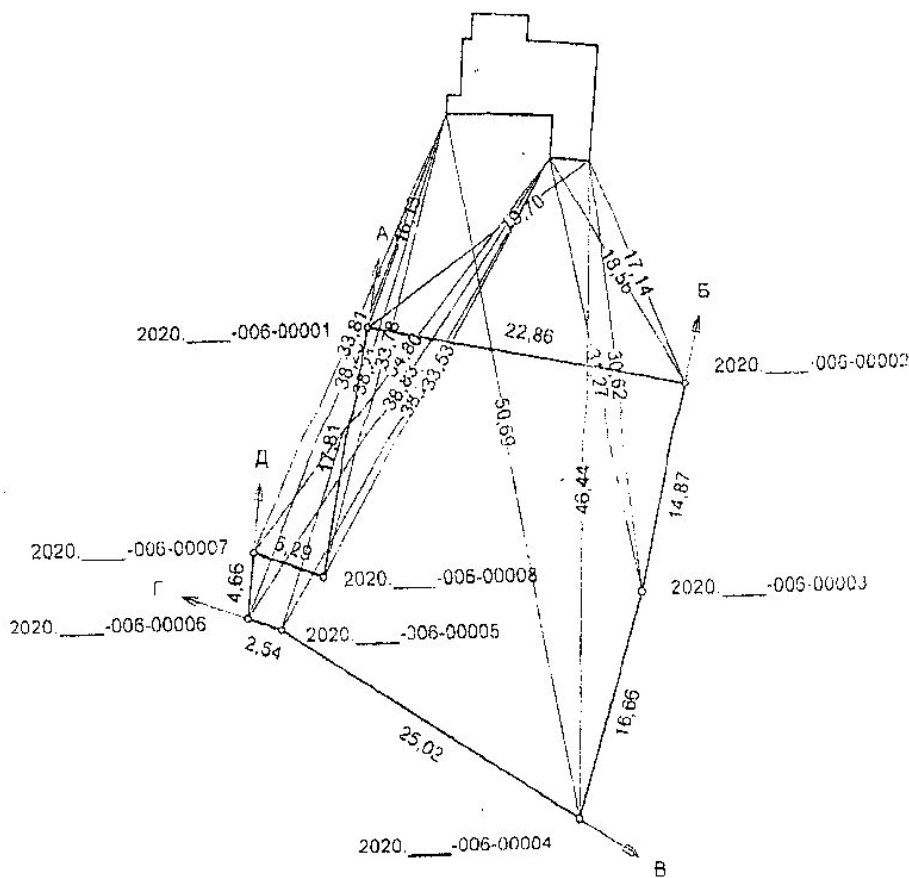
Виконавець робіт _____ Лютов В.О.
(підпис)

Суміжні землекористувачі _____ Веклюк Л.Я.
_____ Петранич Д.Т.
_____ ТзОВ"ГКК"Карпати"
_____ Лугова Ф.М.
_____ Савчин В.П., Лугова Ф.М.,
_____ Луговий С.П.
(підпис) (ініціали та прізвище)



СХЕМА

прив'язки межових знаків до об'єктів і контурів місцевості



Масштаб 1 : 500

ОПИС МЕЖ

- ід А до Б землі будинковолодіння №40 по вул.Помірецька (4611500000:09:006:0054)
- ід Б до В землі гр.Петранич Д.Т., вул.Помірецька,44 (4611500000:09:006:0111)
- ід В до Г землі ТзОВ"ГКК"Карпати", вул.Карпатська,2 (4611500000:02:009:0008)
- ід Г до Д землі гр.Лугова Ф.М., вул.Помірецька,38 (4611500000:09:006:0052)
- ід Д до А землі гр.гр.Савчин В.П., Лугова Ф.М., Луговий С.П., вул.Помірецька,38 (4611500000:09:006:0052)

Схему прив'язки/ абрис склав: інженер землепорядник



Плотов В.О